

# Drehrahmen für Türen

mit Montagerahmen **unten geschlossen**

## Empfehlung

**flächenversetzte Türen**

mit eng anliegendem Rollladenpanzer und Rollladenführungsschiene

## Variante

**DT3/5**

Auf Wunsch Drehrahmen mit **Bürstendämpfung** (Zusatzausstattungen, Seite 21) und **Türschließer** (Zusatzausstattungen, Seite 24 und 25).

## Preisgestaltung

Drehrahmen für Türen Preisliste 5

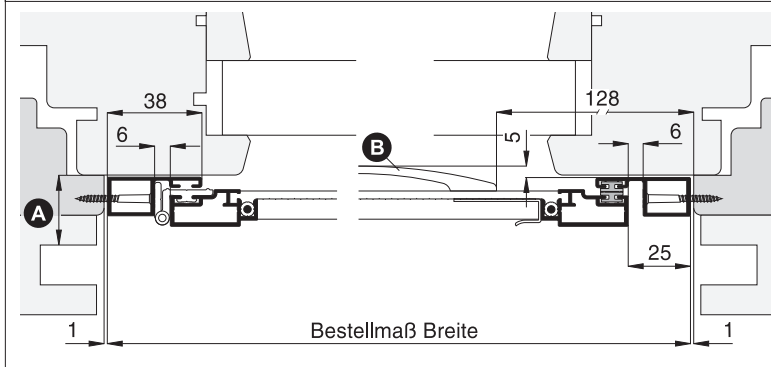
Seite 6

## Bestellmaße

Breite = lichte Breite Türblendrahmen - 2 mm  
 Höhe = lichte Höhe Türblendrahmen/Regensch.-auflage - 2 mm  
 Öffnungsrichtung = oder Ansicht außen

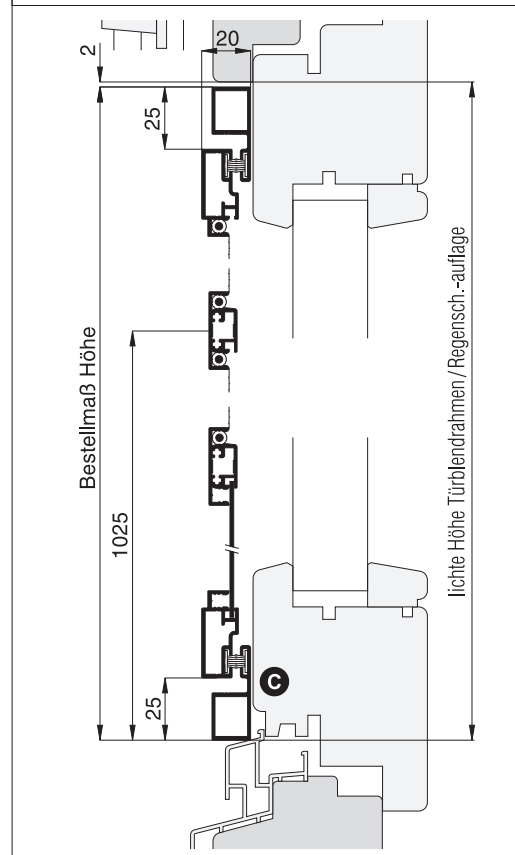
## Horizontalschnitt

M 1:3



## Vertikalschnitt

M 1:3

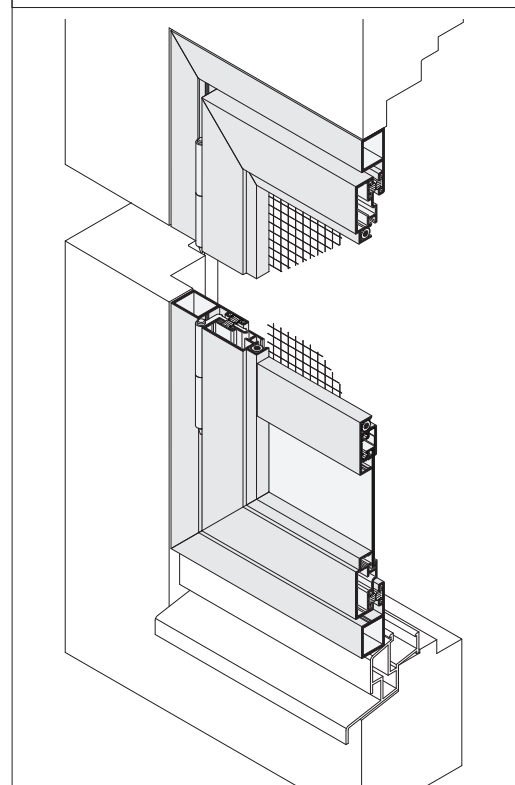


## Worauf Sie unbedingt achten sollten

## alternativ

<b>A</b>	Abstand der Rollladenführung zum Türflügel mind. 21 mm	DT3/8, Seite 14 DT4/5, Seite 30
<b>B</b>	darauf achten, dass der Bügelgriff nicht am Türflügel anstößt	Bügelgriff versetzen (Maß angeben), beidseitige Griffsprosse verwenden
<b>C</b>	zusätzliche Trittschwelle von 38 mm Höhe (Profilmaß 10 35 21)	DT3/6, Seite 9
auf herunterhängenden Rollladenpanzer achten		

## 3-D Ansicht von außen



## verwendete Profile

M 1:2

